

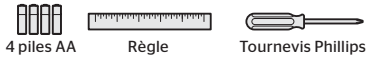
SMARTCODE 10

PÊNE DORMANT ÉLECTRONIQUE À ÉCRAN TACTILE

Guide d'installation et d'utilisation

FRANÇAIS

Outils nécessaires



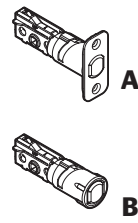
Outils additionnels (en fonction de l'application)



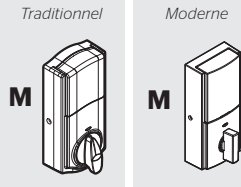
Weiser
É.-U. : 1-800-677-5625
Canada : 1-800-501-9471
www.weiserlock.com

Pièces dans la boîte

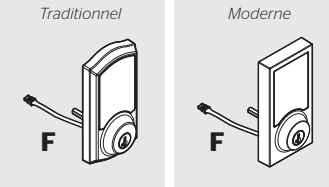
Verrous



Ensemble intérieur



Écran tactile extérieur



Gâche



Clés

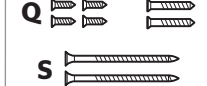


Vis

03809



SLO3031011



Anneau adaptateur



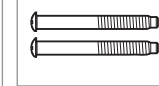
Plaque de montage



Outil SmartKey



48654



49191



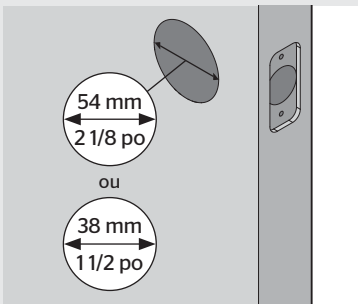
64109



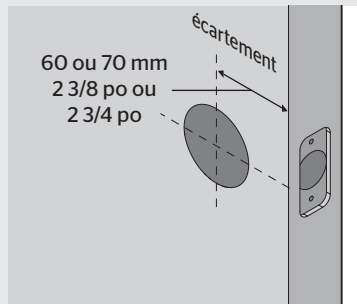
1 Préparation de la porte et vérification des dimensions

Si vous percez une nouvelle porte, utilisez le gabarit fourni et consultez les instructions complètes sur le perçage de la porte à www.weiserlock.com/doorprep.

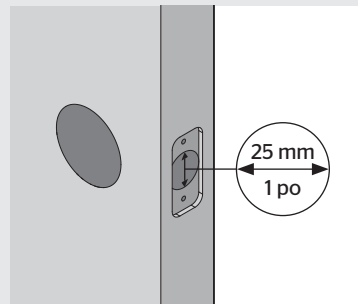
A Mesurez pour vérifier que la taille du trou situé sur la porte est de 54 mm (2 1/8 po) ou de 38 mm (1 1/2 po).



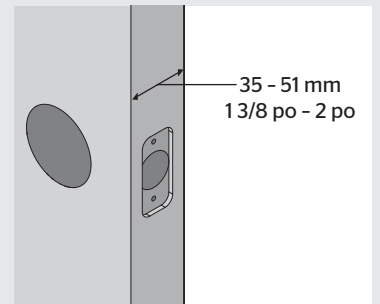
B Mesurez pour vérifier que l'écartement est de 60 mm ou 70 mm (2 3/8 po ou 2 3/4 po).



C Mesurez pour vérifier que le trou dans le bord de la porte est 25 mm (1 po).

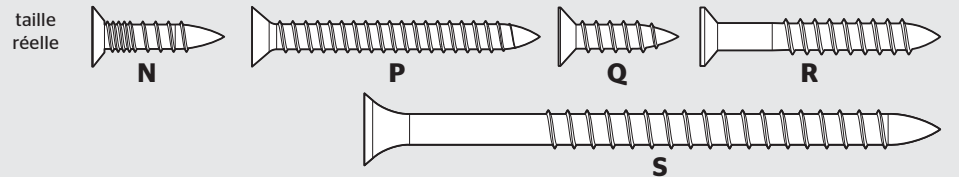


D Mesurez pour vérifier que l'épaisseur de la porte est bien comprise entre 35 mm et 51 mm (1 3/8 po et 2 po).



Avis : Une préparation de porte supplémentaire peut être nécessaire pour les portes avec des trous de 38 mm (1 1/2 po). Consultez les instructions de perçage à www.weiserlock.com/doorprep.

2 Installation du verrou et de la gâche

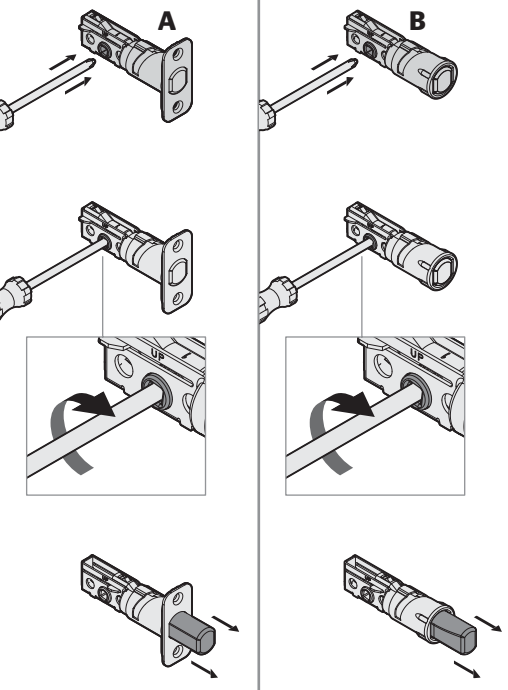


A Le bord de la porte est-il ciselé?

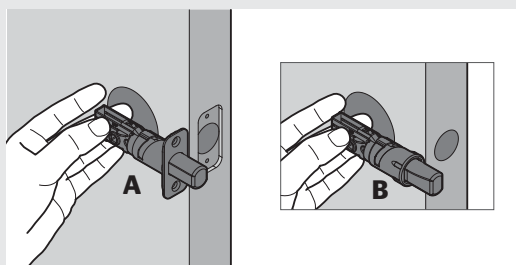


Utilisez le verrou « A ». Si le pêne demi-tour du verrou n'est pas complètement déployé, déployez-le comme indiqué.

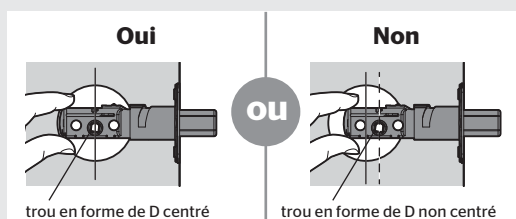
Utilisez le verrou « B ». Si le pêne demi-tour du verrou n'est pas complètement déployé, déployez-le comme indiqué.



B Maintenez le verrou en face du trou de la porte, avec la face du verrou à niveau avec le bord de la porte.

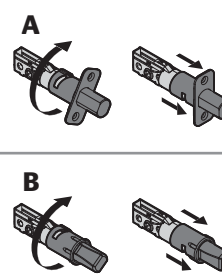


C Le trou en forme de D est-il centré dans le trou de la porte?

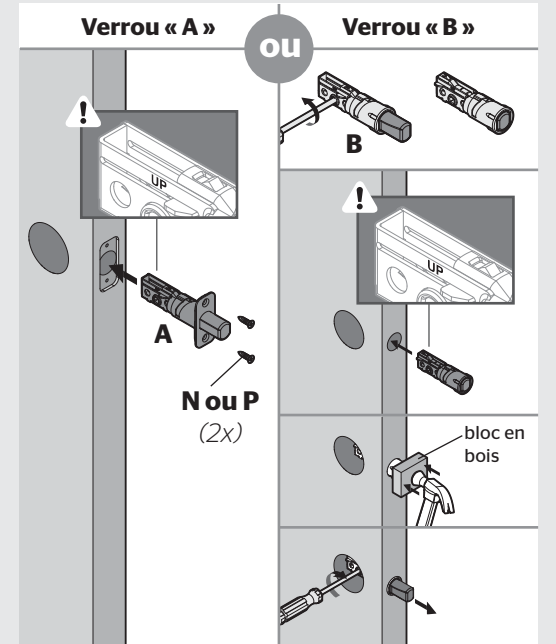


Aucun ajustement nécessaire. Passer à l'étape suivante.

Tournez le devant du verrou comme indiqué pour le déployer.

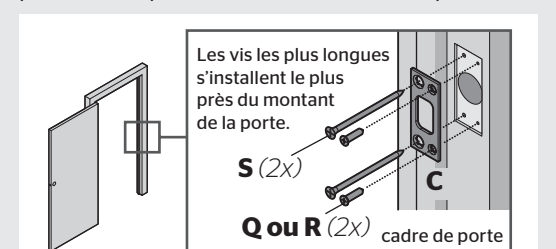


D Quel verrou installez-vous?



E Installez la gâche sur le cadre de porte.

Assurez-vous que le trou dans le cadre de la porte est percé avec une profondeur minimum de 25 mm (1 po).



3 Installation du l'écran tactile extérieur



A Quel est le diamètre du trou sur la porte?

Le diamètre est de 54 mm (2 1/8 po)

« D » est requis pour l'installation. Installez « D » sur « F ».

Le diamètre est de 38 mm (1 1/2 po)

« D » n'est pas nécessaire pour l'installation. Jetez « D ».

OU

B Isolez les vis de l'étape 3C et gardez-les à portée de main.



C Installez l'écran tactile extérieur et la plaque de montage.

a

Le câble passe sous le verrou.

b

⚠ Soutenez l'ensemble du support extérieur pendant le montage de la plaque.

Faites passer le câble à travers le trou central, puis poussez le câble dans le trou inférieur.

c

Maintenez parallèle au bord de la porte.

Serrez les vis T (2x) uniformément.

d

E Insérez la clé et testez le verrou. Si le verrou ne s'étend pas ou ne se rétracte pas facilement, ajustez les vis (T). Retirez la clé lorsque vous avez terminé et assurez-vous que le pêne soit sorti complètement.

4 Installation de l'ensemble intérieur



A Retirez le couvercle des piles et le bloc de piles de l'ensemble intérieur.

a

Assurez-vous que le tourniquet est vertical.

b

c

Assurez-vous que la tige pivote comme indiqué.

d

⚠ N'installez pas les piles avant d'arriver à l'étape 5. L'alarme se déclenchera si la batterie est installée avant que le câble soit connecté.

B Installez l'ensemble intérieur sur la plaque de montage.

a

alignez

Assurez-vous que la connexion de câble est serrée.

b

Posez le câble excédentaire à plat dans la partie inférieure du boîtier intérieur.

c

d

trou inférieur (2x)

5 Installation des piles et orientation de la porte

Cette étape montre à votre serrure l'orientation de la porte et elle est cruciale pour assurer le bon fonctionnement de la serrure.

A Installez 4 piles AA dans le bloc de piles.

K

⚠ Vérifiez que la polarité soit correcte. Pour obtenir de meilleurs résultats, utilisez seulement des piles alcalines neuves non rechargeables.

B Assurez-vous que la porte est ouverte, et insérez le bloc de piles.

C Après quelques secondes, le pêne se rétracte et étendra à savoir l'orientation de la porte. On se réfère à ceci comme étant la **processus d'orientation de la porte**, et est cruciale pour assurer le bon le fonctionnement de la serrure.

Une fois que le processus est terminé, l'écran tactile indiquera si la procédure a été un succès ou un échec :

Succès :
Une marque clignotante apparaît ainsi qu'une seule colonne de chiffres

Échec :
Une marque clignotante en forme de X apparaît

D Si l'écran tactile indique un échec, recommencer la procédure.

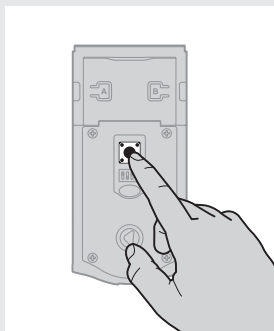
Si la procédure échoue à nouveau lors de la deuxième tentative, consulter le guide de programmation et de résolutions des problèmes sur la page de Smartcode 10 avec écran tactile à www.weiserlock.com.

6 Ajout de codes d'utilisateur (16 maximum)

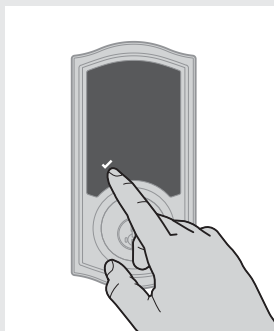
Le système s'arrête

Pendant la programmation, si l'écran ne est pas pressé pendant 20 secondes, le système s'arrête automatiquement (indiqué par trois bips et la marque clignotante en forme de X trois fois), et il sera nécessaire de recommencer la procédure.

A Assurez-vous que la porte est ouverte. Appuyez une fois sur le bouton Programme.



B Appuyez une fois sur le symbole coché.



C Saisissez un nouveau code d'utilisateur. Un total de 16 codes d'utilisateur peuvent être programmés.

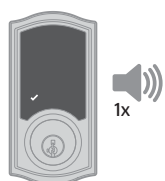


D Appuyez une fois sur le symbole verrouillé.



E Quels sons et quelles chiffres sont émis par la serrure ?

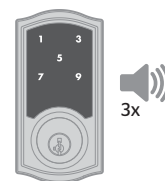
Le symbole coché avec une bip



La programmation a réussi.

OU

La marque clignotante en forme de X avec trois bips



La programmation a échoué.

Assurez-vous que le code d'utilisateur n'est pas un doublon et est composé de 4 à 8 chiffres.

Assurez-vous que la serrure a l'espace pour un code supplémentaire. Si toutes les positions de code d'utilisateur sont remplies, supprimez un code pour faire place à ce code.

*Un bip ne se fera entendre que si l'interrupteur numéro 3 est en position « allumée ». Voir « Interrupteurs et couleurs de la DEL d'état » à la page 4.

Code principal

Pour une plus grande sécurité, un code principal peut être utilisé au moment d'ajouter ou de supprimer les codes utilisateur. Pour des informations supplémentaires sur le code principal, téléchargez le guide de programmation et de résolutions des problèmes sur la page de SmartCode 10 avec écran tactile à weiserlock.com.

7 Test de la serrure (fonctionnement normal)

Confirmez que le(s) code(s) ajouté(s) lors de l'étape précédente fonctionne(nt) pour déverrouiller la porte.

Activant l'écran

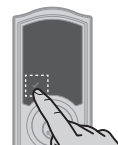
Option 1

Touchez l'écran avec la paume ou le dos de la main jusqu'à ce que les chiffres se allument.



Option 2

Touchez la zone en bas à gauche de l'écran (où est situé le coché) jusqu'à ce que les chiffres se allument.



Option 3

Touchez l'écran avec trois doigts ou plus jusqu'à ce que les chiffres se allument.



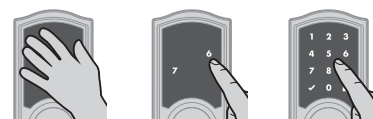
Verrouiller la porte

1. Activer l'écran.
 2. Appuyez une fois sur le symbole verrouillé.
- Avis : Si aucun code d'utilisateur n'est programmé, la porte ne peut pas être verrouillée via l'écran tactile.



Déverrouiller la porte

1. Activer l'écran.
2. Si SecureScreen^{MC} (écran sécurisé) est activé, toucher les chiffres aléatoires qui apparaissent.
3. Saisissez le code d'utilisateur.



Si vous appuyez sur le mauvais chiffre en voulant composer le code utilisateur, il suffit d'appuyer une fois sur le symbole « verrou » pour effacer les chiffres rentrés précédemment et recommencer la procédure de composition du code.

SecureScreen^{MC} (écran sécurisé)

SecureScreen est une sécurité supplémentaire qui affiche chiffres aléatoires avant d'entrer un code d'utilisateur pour déverrouiller la porte. Cette fonction permet la présence d'empreintes digitales sur tous les chiffres excluant ainsi la possibilité d'identification du code par l'observation des empreintes.



Si on le désire, cette option peut être désactivée en éteignant l'interrupteur numéro 4. Voir la page 4.

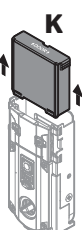
8 Reprogrammation de la serrure (si nécessaire) et installation du couvercle de piles

taille réelle 

A Reprogrammez la serrure (si nécessaire).

a

IMPORTANT : Retirez le bloc de piles avant de réajuster la clé.



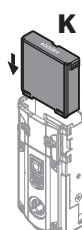
b

Reprogrammez la serrure pour qu'elle fonctionne avec votre clé actuelle. Consultez les instructions de Réajustement Smartkey fournies pour obtenir plus d'informations.



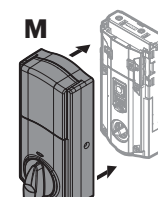
c

Réinstallez la bloc de piles.

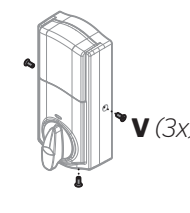


B Installez le couvercle de piles.

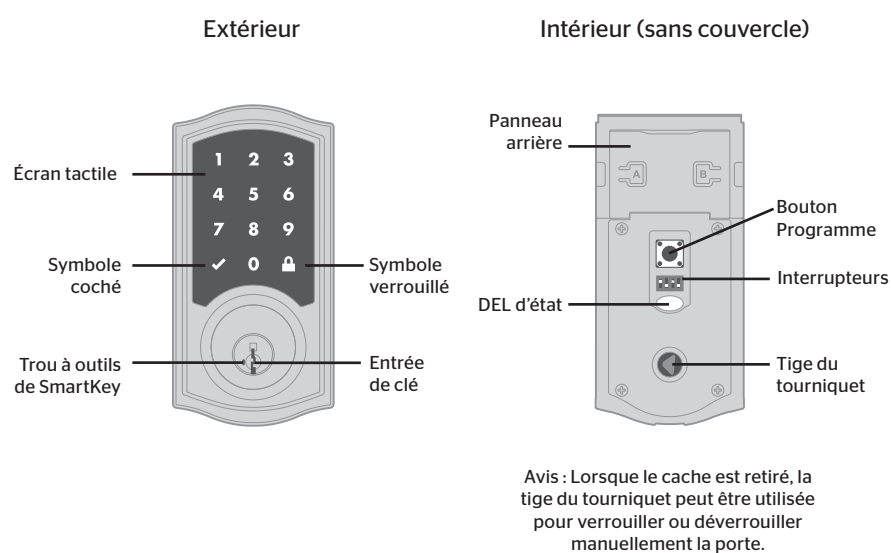
a



b



Vue d'ensemble de SmartCode

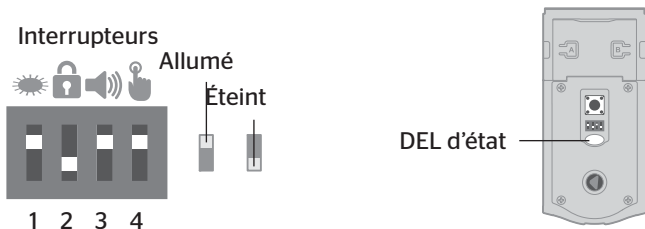


Alertes système

Affichage	Alerte	Raison	Solution
	La marque en forme de X clignote une fois avec une bip*.	Un code inexact est entré.	Saisissez le code de nouveau.
	La marque en forme de X clignote trois fois avec trois bips*.	Le code d'utilisateur n'a pas été programmé	Programmez au moins un code d'utilisateur
		Le système de programmation se arrête dans les 20 secondes. Programmation échoue.	Tenter à nouveau la procédure de programmation.
	La marque en forme de X clignote 15 fois avec 15 bips*.	Trois codes inexacts ont été entrés en une minute.	Saisissez le code de nouveau après 60 secondes de verrouillage de l'écran tactile.
	Le symbole coché et le symbole verrouillé clignotent simultanément cinq fois avec un long bip continu*.	Piles faibles.	Remplacez les piles.
	Le symbole coché et le symbole verrouillé clignotent l'un après l'autre cinq fois avec un long bip continu*.	Porte coincée en tentant de bloquer.	Vérrouillez à nouveau la porte. Si nécessaire, repositionner le gâche.
N/A	La serrure émet un bip continu.	L'ensemble intérieur est déconnecté de l'extérieur.	Retirer le bloc de piles, reconnect l'ensemble intérieur vers l'extérieur, et remplacer le bloc de piles.

*Un bip ne se fera entendre que si l'interrupteur numéro 3 est en position « allumée »

Interrupteurs et couleurs de la DEL d'état



Interrupteur	Fonction
1	La DEL clignote toutes les 6 secondes.
2	La porte se verrouillera automatiquement 30 secondes après qu'elle ait été déverrouillée. L'interrupteur est désactivé si aucun code n'est programmé.
3	Audio
4	SecureScreen (écran sécurisé) affiche des chiffres aléatoires qu'il faut toucher avant d'entrer le code utilisateur. Cette fonction permet la présence d'empreintes digitales sur tous les chiffres excluant ainsi la possibilité d'identification du code par l'observation des empreintes.

Couleur	L'état de la serrure
Clignote en vert	Déverrouillée
Clignote en ambre	Verrouillée
Clignote en rouge	Batterie faible

Processus manuel d'orientation de la porte

Si nécessaire, le processus d'orientation de la porte peut être effectuée manuellement. Ceci est utile lorsque la serrure est déplacée vers une porte différente.

- Retirer le bloc de piles.
- Appuyez sur le bouton Programme et maintenez-le enfoncé pendant l'installation du bloc de piles. Relâchez le bouton lorsque le bloc de piles est installé. La DEL d'état clignote en rouge et vert.
- Appuyez et relâchez le bouton Programme à nouveau.
- Le pêne demi-tour s'étendra et se rétractera tout seul pour apprendre dans quel sens il peut se déplacer.

Succès **Échec**

Si l'écran tactile indique un échec, voir le guide de programmation et de résolutions des problèmes en ligne.

Supprimer un seul code d'utilisateur

Avis : tous les codes peuvent être supprimés en une seule opération si le code principal est activé. Pour plus d'informations sur le code principal, consulter le guide de programmation et de résolutions des problèmes en ligne.

- Garder la porte ouverte. Appuyez une fois sur le bouton Programme.
- Appuyez une fois sur le symbole coché.
- Appuyez une fois sur le symbole verrouillé.
- Saisissez le code d'utilisateur à supprimer.
- Appuyez une fois sur le symbole verrouillé.
- Saisissez un nouveau code d'utilisateur.
- Appuyez une fois sur le symbole verrouillé.

Si cela échoue
Assurez-vous de saisir le même code valide dans les étapes 4 et 6.

Test code
Lorsque la porte est ouverte, testez le code d'utilisateur pour vous assurer qu'il ne déverrouille plus la porte.

Si l'écran ne est pas pressé pendant 20 secondes, le système s'arrête automatiquement, et il sera nécessaire de recommencer la procédure.

Réinitialisation d'usine

Une réinitialisation d'usine supprime tous les codes associés à la serrure.

- Retirer le bloc de piles.
- Appuyez sur le bouton Programme et maintenez-le enfoncé pendant l'installation du bloc de piles. Maintenez le bouton enfoncé pendant 30 secondes, jusqu'à ce que la DEL d'état clignote en rouge.
- Appuyez sur le bouton Programme à nouveau. La DEL d'état clignote en vert et rouge à plusieurs reprises.
- Après quelques secondes, la serrure lancera le processus d'orientation de la porte, et le pêne demi-tour s'étendra et se rétractera tout seul pour apprendre dans quel sens il peut se déplacer.

Mesures de protection importantes

- Lire toutes les instructions.
- Familiarisez-vous avec tous les avertissements et mises en garde.
- Rappelez les précautions de sécurité à tous les membres de la famille.
- Protégez vos codes d'utilisateur et le code principal.
- Éliminez les piles conformément à la réglementation et aux lois locales.

PRÉCAUTION : Préviend l'entrée non autorisée. Étant donné que quiconque ayant accès au panneau arrière peut changer les codes d'utilisateur, vous devez en restreindre l'accès et vérifier régulièrement les codes d'utilisateur afin de vous assurer qu'ils n'ont pas été altérés sans autorisation. L'utilisation d'un code principal peut aider à protéger les réglages de votre système.

AVERTISSEMENT : Le fabricant tient à vous aviser qu'aucun verrou ne peut à lui seul offrir une sécurité complète. Ce verrou peut être mis hors d'état par la force ou des moyens techniques ou être évité par l'utilisation d'une autre entrée sur la propriété. Aucun verrou ne peut remplacer la surveillance de votre environnement et le bon sens. Différentes qualités de matériel d'installation sont offertes pour différentes applications. Afin d'augmenter la sécurité et de réduire le risque, vous devriez consulter un serrurier qualifié ou tout autre professionnel de la sécurité.